



Réinvente le feu



RÉNOVATION CHEMINÉES SYSTÈME DE CHAUFFAGE AU BOIS

100% FABRICATION FRANÇAISE



www.polyflam.fr

Rénovez et mettez du chauffage

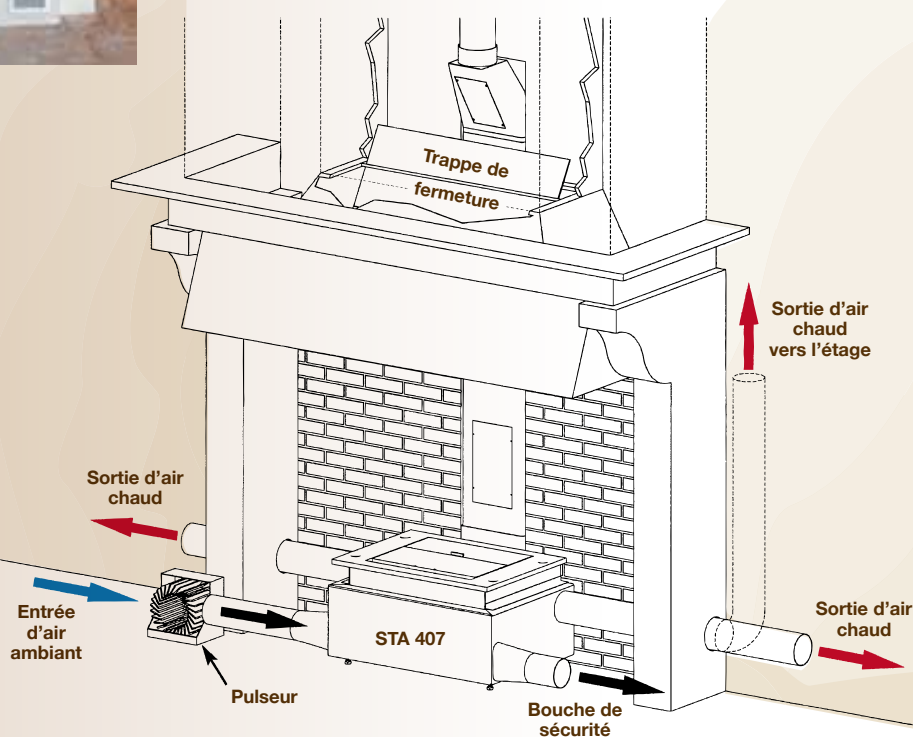
Votre cheminée a du caractère,
nous allons lui donner une sacrée personnalité



Le système Polyflam s'adapte parfaitement dans votre ancienne cheminée.

Soucieux de la valeur que représente à vos yeux votre ancienne cheminée, nous préservons tout son esthétisme et cherchons avant tout à la valoriser en installant **un système performant** qui va chauffer votre intérieur.

Pas besoin de tout casser, grâce à notre **système de trappe sur-mesure**.





dans votre cheminée



Systeme Polyflam

Facilité de pose

Préparation de l'intégration
du foyer Polyflam

1



Positionnement du foyer et de la
trappe de fermeture sur-mesure

2



Production et distribution
de chaleur

3



Rejet de CO faible
(0,25 % en moyenne)

Rendement élevé
jusqu'à 82 %

Puissance
de 6 à 30 kW

Surface de chauffe
de 50 à 300 m²

Feu prolongé
jusqu'à 14 h

CRÉDIT
D'IMPÔT

Choisissez un foyer Polyflam, **votre**

Le foyer Polyflam s'adapte sur pratiquement toutes les anciennes cheminées pour les transformer en un système de chauffage performant avec tous les avantages multifonctions que seule la marque Cheminées Polyflam propose.



Feu plaisir

Retrouvez le plaisir du feu ouvert à partager en toute convivialité.



Poêle

Utilisez votre Cheminée Polyflam en mode poêle pour un chauffage sécurisé, performant, économique et écologique.



Double foyer

Avec un double foyer, combinez l'efficacité du chauffage en mode poêle (foyer du dessous) et le plaisir du feu ouvert (foyer du dessus).



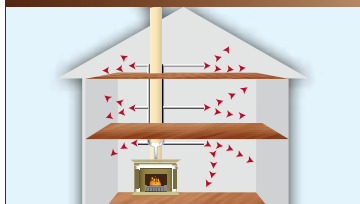
Cuisiner

Mijotez, grillez, réchauffez... Retrouvez les saveurs d'antan en cuisinant sur une Cheminée Polyflam.



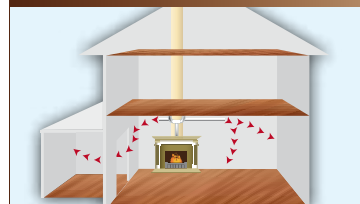
Distribution de chaleur

Portez l'air chaud là où vous le décidez dans votre maison, grâce à un réseau de gaines (jusqu'à 25 ml).



Air pulsé

Diffusez la chaleur automatiquement sur un plus grand volume habitable (jusqu'à 6 ml).





cheminée le vaut bien !

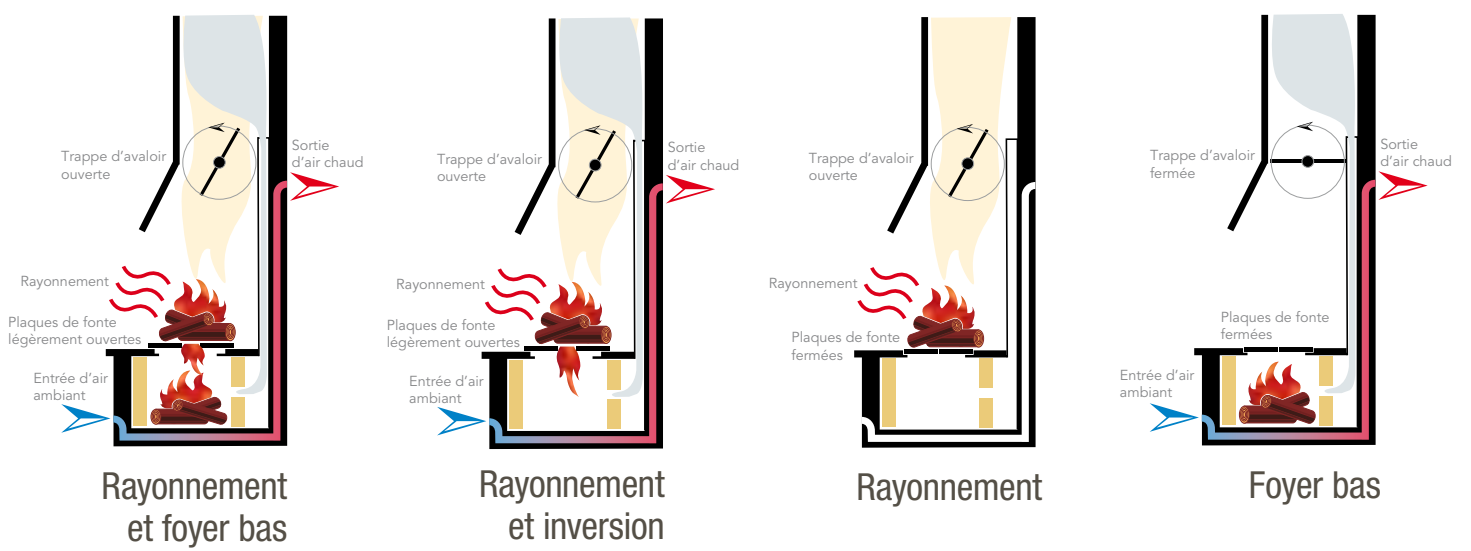




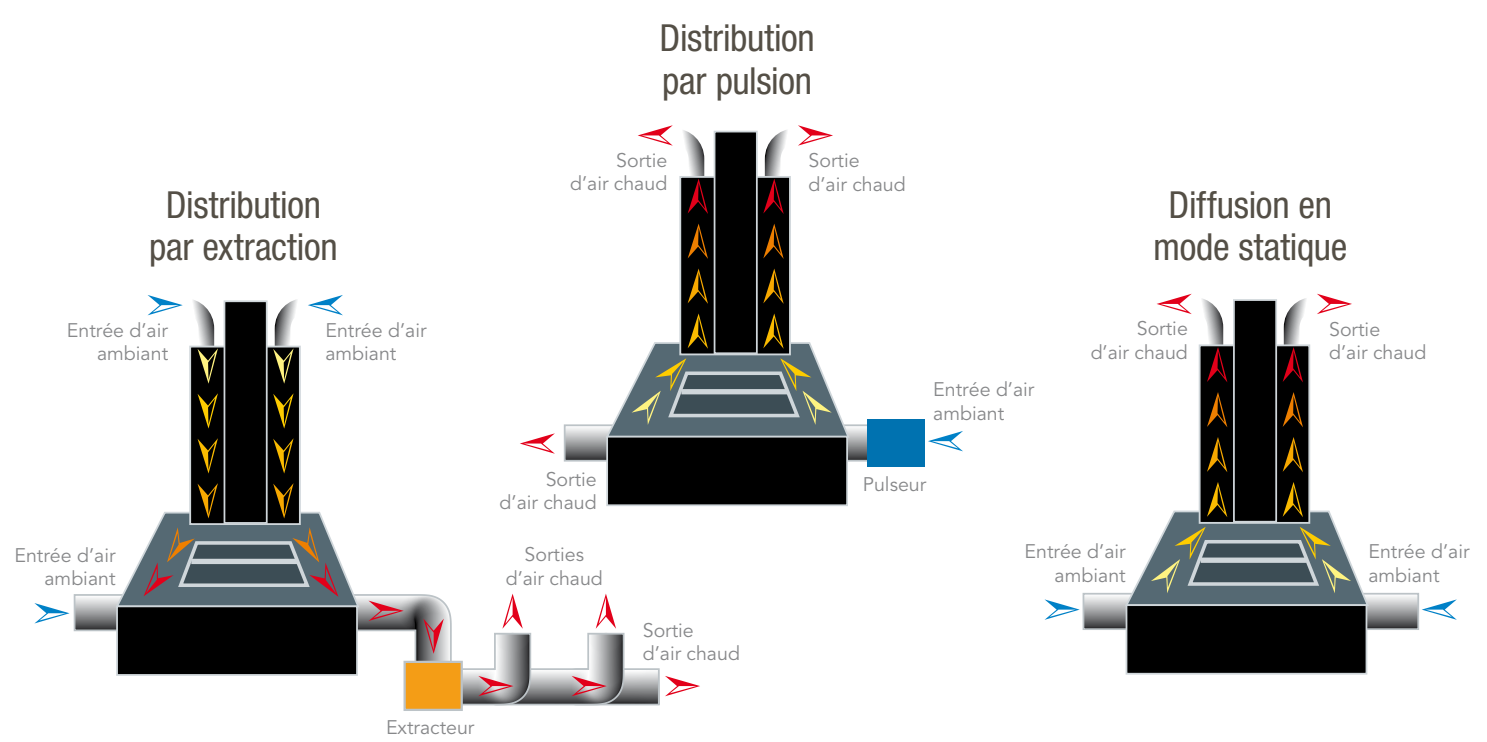
4 fonctions pour



chauffer efficacement votre maison...



... avec 3 principes, de distribution et de diffusion

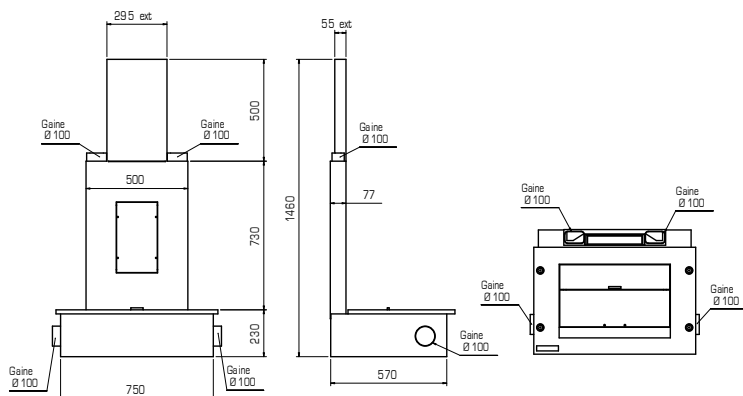




7 modèles au choix

MISTRAL MS 25

Bloc foyer avec récupérateur arrière. Pour bûches coupées à 50 cm.



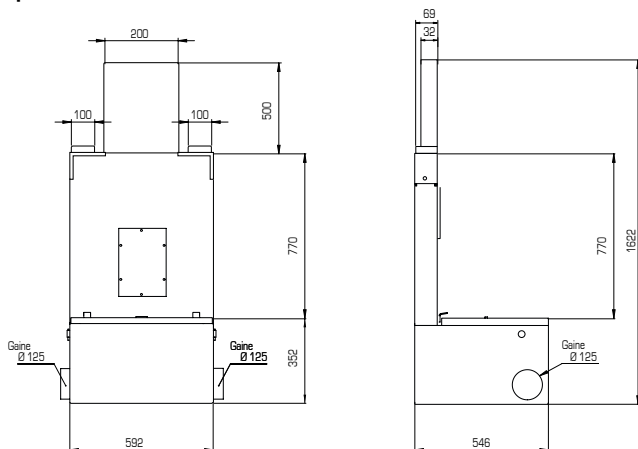
Puissance nominale	6 / 7 kW
Rendement	79 %
Rejet CO	0,31 % (à 13 % d'O ₂)
Chargement	7 kg de bois sec coupé à 50 cm
Feu prolongé	2 à 3 heures
Surface chauffable	50 à 70 m ² (selon norme et isolation)
Distribution	Statique, pulsion (extraction interdite)
Poids	140 kg
Temp. moyenne des fumées	160 °C
Sortie de fumée	ø 200 à 300 mm 20 x 20 à 40 x 40 cm

SYSTÈME À ASSEMBLER

À raccorder au conduit existant. Une gamme d'avaloirs adaptée à vos besoins est disponible.

STANAO

Bloc foyer avec récupérateur arrière et avaloir solidaires. Pour bûches coupées à 33 cm. Avec grille de barbecue 3 positions.



CRÉDIT
D'IMPÔT

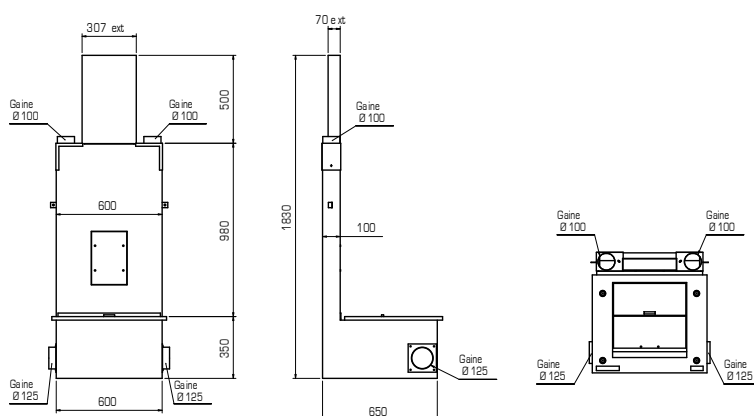
Puissance nominale	8 kW
Rendement	80 %
Rejet CO	0,20 % (à 13 % d'O ₂)
Chargement	10 kg de bois sec coupé à 33 cm
Feu prolongé	8 heures
Surface chauffable	80 m ² (selon norme et isolation)
Distribution	Statique, pulsion ou extraction
Poids	175 kg
Temp. moyenne des fumées	235 °C
Sortie de fumée	ø 200 à 300 mm 20 x 20 à 40 x 40 cm

SYSTÈME À ASSEMBLER

À raccorder au conduit existant. Une gamme d'avaloirs adaptée à vos besoins est disponible.

STA35

Bloc foyer avec récupérateur arrière. Pour bûches coupées à 33 cm.



Puissance nominale	11 kW
Rendement	73 %
Rejet CO	0,2 % (à 13 % d'O ₂)
Chargement	11 kg de bois sec coupé à 33 cm
Feu prolongé	8 à 10 heures
Surface chauffable	100 m ² (selon norme et isolation)
Distribution	Statique, pulsion ou extraction
Poids	150 kg
Temp. moyenne des fumées	209 °C
Sortie de fumée	ø 200 mm à 300 mm 20 x 20 à 40 x 40 cm

SYSTÈME À ASSEMBLER

À raccorder au conduit existant. Une gamme d'avaloirs adaptée à vos besoins est disponible.

¹ En cours de validation

STA MAG

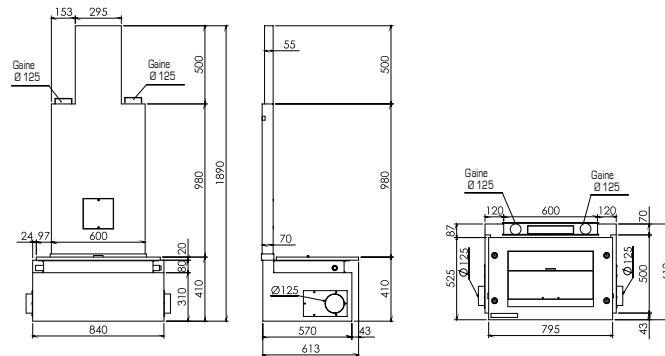
Bloc foyer avec récupérateur arrière épaisseur réduite, adapté pour la mise en place d'un élément préfabriqué, dans le fond d'âtre, en surépaisseur du récupérateur dans sa totalité, rendant ce dernier invisible (modalité de réalisation et pose sur demande). Pour bûches coupées à 50 cm.

**CRÉDIT
D'IMPÔT**

Puissance nominale	14 kW
Rendement	82 %
Rejet CO	0,13 % (à 13 % d'O ₂)
Chargement	17 kg de bois sec coupé à 50 cm
Feu prolongé	8 à 10 heures
Surface chauffable	130 m ² (selon norme et isolation)
Distribution	Statique, pulsion ou extraction
Poids	215 kg
Temp. moyenne des fumées	219 °C
Sortie de fumée	ø 200 à 300 mm 20 x 20 à 40 x 40 cm

SYSTÈME PRÊT À POSER

À raccorder au conduit existant. Une gamme d'avaloirs adaptée à vos besoins est disponible.



STA 407 Spécial rénovation

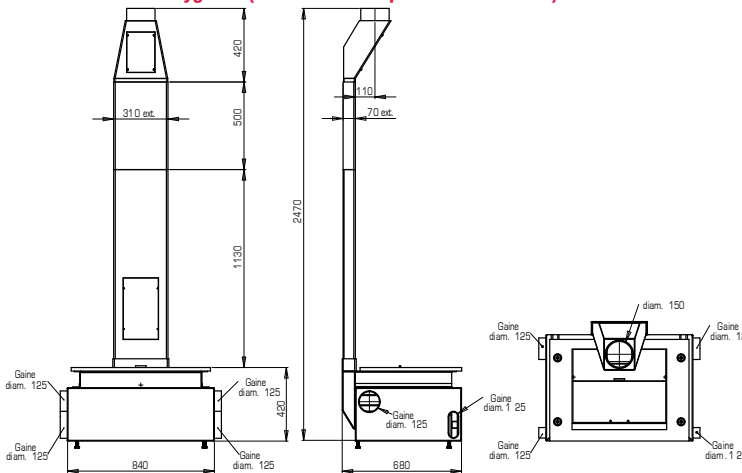
Bloc foyer avec sortie de fumées et pipe sortie ronde diam. 150 mm. Éligible crédit d'impôt. Interdit en cheminée neuve - Fourni avec Mini-Polygire H (interdit en statique et en extraction).

**CRÉDIT
D'IMPÔT**

Puissance nominale	15 kW
Rendement	77 %
Rejet CO	0,1 % (à 13 % d'O ₂)
Chargement	20 kg de bois sec coupé à 50 cm
Feu prolongé	9 à 10 heures
Surface chauffable	150 m ² (selon norme et isolation)
Distribution	pulsion obligatoire (statique ou extraction interdits)
Poids	258 kg
Temp. moyenne des fumées	274 °C
Sortie de fumée	conduit existant

SYSTÈME À ASSEMBLER

À raccorder au conduit existant, via la mise en place d'une trappe sur-mesure.



STA 405

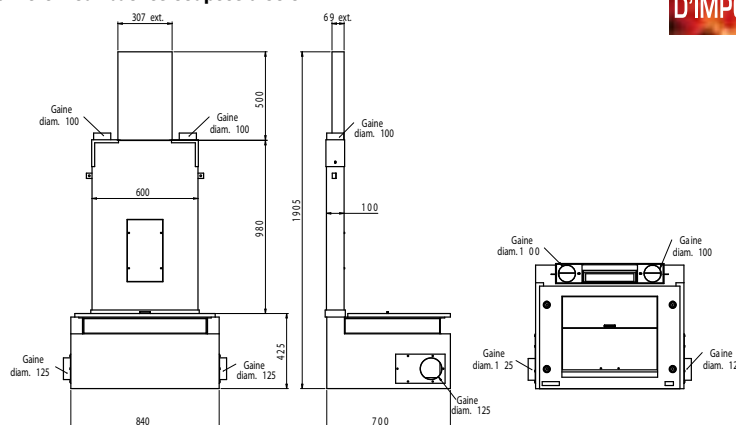
Bloc foyer avec récupérateur arrière. Pour bûches coupées à 50 cm.

**CRÉDIT
D'IMPÔT**

Puissance nominale	16 kW
Rendement	77 %
Rejet CO	0,23 % (à 13 % d'O ₂)
Chargement	20 kg de bois sec coupé à 50 cm
Feu prolongé	10 à 11 heures
Surface chauffable	150 m ² (selon norme et isolation)
Distribution	Statique, pulsion ou extraction
Poids	270 kg
Temp. moyenne des fumées	159 °C
Sortie de fumée	ø 200 à 300 mm 20 x 20 à 40 x 40 cm

SYSTÈME À ASSEMBLER

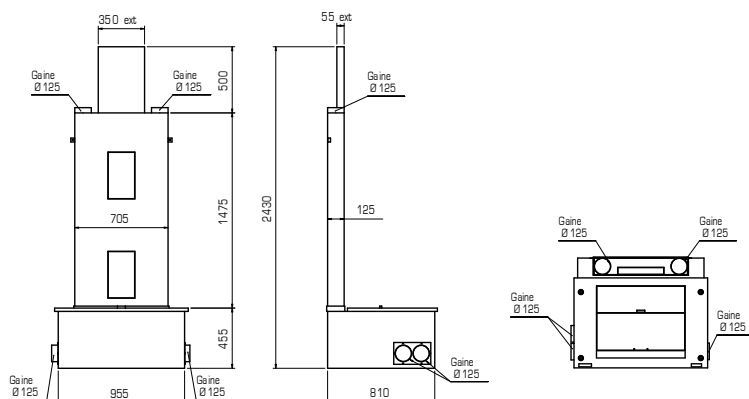
À raccorder au conduit existant. Une gamme d'avaloirs adaptée à vos besoins est disponible.



STA 40.55

Bloc foyer avec récupérateur arrière.

Attention !! Non adaptable aux avaloirs 840 et 980.



Puissance nominale	30 kW
Rendement	76,5 %
Rejet CO	0,18 % (à 13 % d'O ₂)
Chargement	27 kg de bois sec coupé de 50 à 65 cm
Feu prolongé	12 à 14 heures
Surface chauffable	300 m ² (selon norme et isolation)
Distribution	Statique, pulsion ou extraction
Poids	420 kg
Temp. moyenne des fumées	286 °C
Sortie de fumée	ø 280 à 350 mm 30 x 30 à 40 x 40 cm

SYSTÈME À ASSEMBLER

À raccorder au conduit existant.
Une gamme d'avaloirs adaptée à vos besoins est disponible.

La technologie et l'art au cœur du même foyer

REMARQUE GÉNÉRALE CONCERNANT L'ENSEMBLE DES FOYERS

L'ensemble des foyers doit être installé dans le respect des préconisations de la notice de pose, d'utilisation et d'entretien fabricant, ainsi qu'avec la réglementation en vigueur DTUs de fumisterie et d'âtrerie (24.1 et 24.2) et des règles de l'art.

Obligation de protéger le contrecœur de la cheminée avec une plaque de fonte non fournie.

Pour toute distribution par extraction, prévoir un foyer soudé d'usine.



LA RÉNOVATION notre passion

Passionnés par notre métier, nous travaillons et façonnons les matériaux avec un savoir-faire incomparable pour vous apporter un service unique sur le marché.

www.polyflam.fr

Fabriqué et distribué par Polyflam

100% FABRICATION FRANÇAISE



Votre revendeur :